

TOSHIBA

Leading Innovation >>>

Produkt Datenblatt

Gerätebezeichnung: 4-Raum Multi RAS-4M27G3AVG-E

Technische Daten

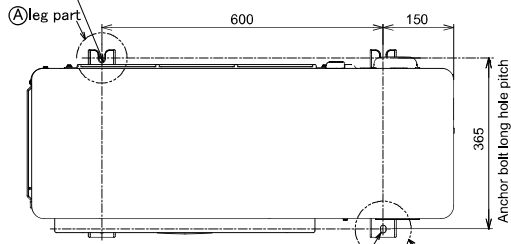
	Betriebsart	Einheiten	Werte
Kühlleistung		kW	8,0
Kühlleistungsbereich (min. - max.)		kW	2,0 – 10,00
Leistungsaufnahme	C	kW	1,90
EER		W/W	http://ecodesign.toshiba-airconditioning.eu/de
SEER			http://ecodesign.toshiba-airconditioning.eu/de
Heizleistung		kW	9,0
Heizleistungsbereich (min. - max.)		kW	2,00 – 12,00
Leistungsaufnahme	H	kW	1,90
COP		W/W	http://ecodesign.toshiba-airconditioning.eu/de
SCOP			http://ecodesign.toshiba-airconditioning.eu/de
Energieeffizienzklasse	H		http://ecodesign.toshiba-airconditioning.eu/de
Luftvolumenstrom		m ³ /h	3700
Schalldruck	C	dB(A)	50
Schallleistung	C	dB(A)	63
Betriebsbereich	C	°C	-10 bis +46
Schalldruck	H	dB(A)	54
Schallleistung	H	dB(A)	67
Betriebsbereich	H	°C	-20 bis +24
Abmessungen (HxBxT)		mm	890 x 900 x 320
Gewicht		kg	68
Kompressor type			DC Twin Rotary
Kältemittelfüllung	R410a	kg	2,05
Bördelanschluss - Gas		Zoll	3/8" x 2 + 1/2"x2
Bördelanschluss - Flüssig		Zoll	1/4" x 4
Max. Leitungslänge (per Inneneinheit/total)		m	25 / 70
Max. Höhendifferenz		m	15
Vorgefüllt bis		m	40
Spannungsversorgung		V-ph-Hz	220/240-1-50

Abbildung:

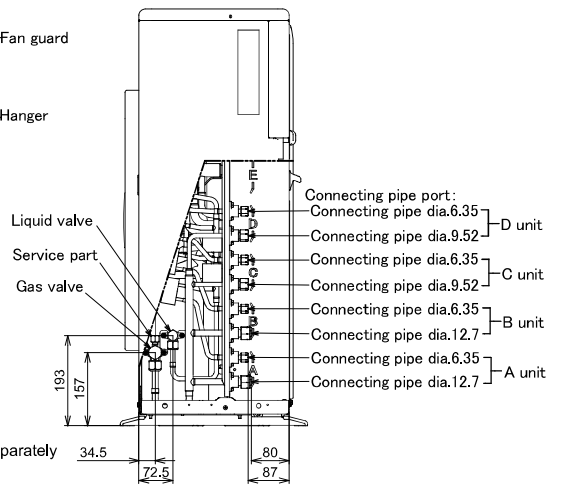
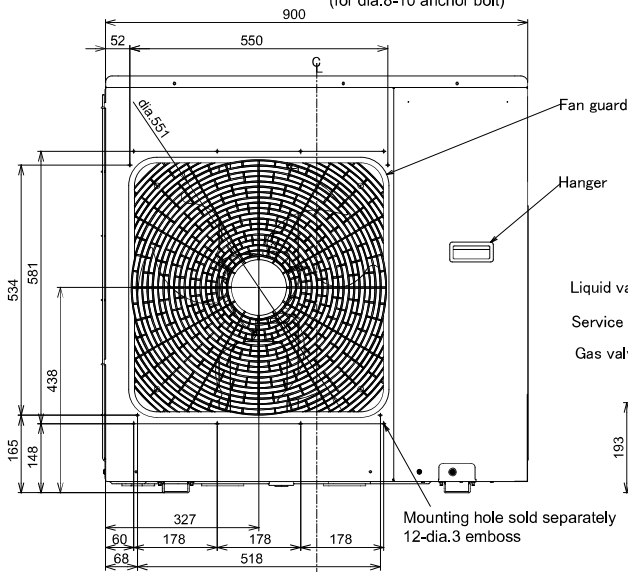
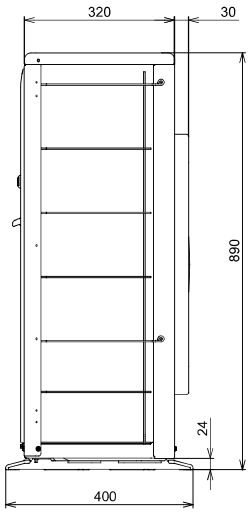


Maßskizze:

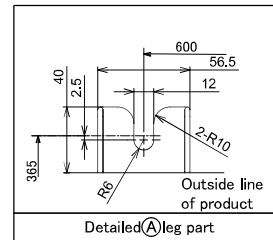
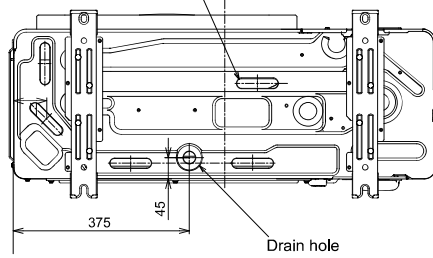
2-dia.12 × 17 U-sharp hole
(for dia.8-10 anchor bolt)



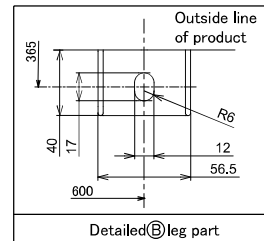
2-dia.12 × 17 long hole
(for dia.8-10 anchor bolt)



5-drain long hole
dia.20 × 88



Detailed (A) leg part



Detailed (B) leg part

Outdoor
air temperature sensor

Hanger

