

Marathon M FT / M12V105FT

INDUSTRIAL BATTERIES / NETWORK POWER

Für den speziellen Einsatz in Telekommunikation und Energieversorgungsanwendungen bietet die Marathon M-FT-Baureihe höchste Leistung und Haltbarkeit für mittlere und längere Überbrückungszeiten. Die Anordnung der Anschlusspole für die Frontmontage (statt Anschluss auf dem Deckel) erleichtert wesentlich die Installation und Wartung, speziell wenn die Batterien in Modulschränken oder in Standardverschaltung in Batteriegestellen eingebaut sind.

Sachnummer: **NAMF120105HM0FA**

ANWENDUNGEN



SPEZIFIKATIONEN

- Wartungsfrei (kein Wasser nachfüllen) über die gesamte Brauchbarkeitsdauer
- Hoch komprimierte, absorbierende Glasvlies-Separatoren, AGM-Technologie (Absorbent Glass Mat)
- Design Life »> 12 Jahre – Very Long Life« gemäß EUROBAT 2015 Klassifikation
- Verfügbar als Standard- oder flammhemmende Version (UL 94-V0)
- Gitterplatten in hervorragender Blei-Kalzium-Legierung für beste Korrosionsbeständigkeit
- Zentralentgasung
- Extrem gasungsarm durch innere Gas-Rekombinationsrate von 99 %
- Niedrige Selbstentladungsrate, verlängerte Lagerzeit
- Entwickelt unter Berücksichtigung der IEC 60896-21/-22
- Underwriter Laboratories (UL) zugelassen
- Keinerlei Transportbeschränkungen betriebsbereiter Blöcke, weder auf der Schiene, auf der Straße, zu Wasser noch in der Luft (nach IATA, DGR, Satz A67)
- Hergestellt in Europa in unseren ISO 9001 zertifizierten Produktionsstätten



Design life
> 12 years -
Very Long Life



Blockbatterie



Gitterplatte



Recyclbar



Verschlissen



Wartungsfrei
(kein Wasser
nachfüllen)

RECYCELN MIT EXIDE.



Exide Technologies ist stolz auf sein Engagement für eine bessere Umwelt. Ein integrierter Ansatz für Herstellung, Vertrieb und Recycling von Bleisäure-Batterien wurde entwickelt, um einen sicheren und verantwortungsvollen Lebenszyklus für alle Produkte zu gewährleisten.



Für weitere Informationen kontaktieren Sie bitte [Ihren lokalen Händler](#)

EXIDE Distributionscenter Frankfurt a.M.

ACCU-24 Batterien & Systeme GmbH

Untergasse 5
63688 Gedern
Tel.: +49 (0) 06045 952520
Fax: +49 (0) 06045 952966

www.ACCU-24.de

info@accu-24.de

MARATHON[®] **GNB**[®]
INDUSTRIAL POWER
A Division of Exide Technologies

TECHNISCHE CHARAKTERISTIKA UND DATEN

Nennspannung	12 V
Erhaltung	2,29 V/Z @ 20 °C
Kapazität	CP 10min 1,6V/Z 20°C 2795W/Block CC 10h 1,8V/Z 20°C 100Ah
Kurzschluss-Strom	2554 A (IEC60896-21/22)
Innenwiderstand	4,9 mΩ (IEC60896-21/22)

Anschluss	F-M6-90°
Anschluss Drehmoment	11 Nm
Gehäuse	UL 94-HB (Polypropylene)
Temperaturbereich	-40°C bis 55°C
Abmessungen (l x b/w x h)	110 x 511 x 238 mm
Gewicht	35,8 kg
Fertigungsort	Castanheira, Portugal

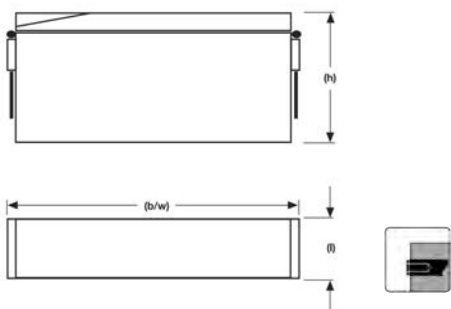
ENTLADUNG BEI KONSTANTER LEISTUNG

W @ 20 °C	3m	5m	10m	15m	30m	1h	90m	2h	150m	3h	4h	5h	6h	7h	8h	9h	10h	12h	24h
1,940 V/Z	1250	1250	1250	1250	968	612	443	353	295	255	203	171	145	126	112	101	91,9	78	41,9
1,920 V/Z	1526	1526	1526	1526	1025	651	470	373	312	269	214	181	154	134	119	107	97,1	82,4	44,2
1,900 V/Z	1600	1600	1600	1600	1085	690	497	393	328	283	224	187	162	141	125	113	102	86,8	46,5
1,870 V/Z	1670	1670	1670	1670	1144	722	519	411	343	295	234	195	170	147	131	117	107	90,5	48,4
1,850 V/Z	2990	2700	2090	1720	1186	743	534	422	352	303	240	200	174	152	134	121	110	93,1	49,7
1,830 V/Z	3122	2810	2200	1800	1217	760	546	431	359	309	245	204	176	156	138	124	112	95	50,3
1,800 V/Z	3313	2950	2250	1840	1249	780	559	441	367	316	250	208	179	159	141	126	115	97	51,2
1,780 V/Z	3456	3070	2350	1900	1273	790	566	446	372	320	252	210	181	161	142	128	116	98	51,7
1,750 V/Z	3612	3200	2460	1970	1293	797	571	451	375	323	255	212	182	163	144	129	117	98,8	52,1
1,730 V/Z	3800	3350	2530	2030	1305	800	573	452	376	324	255	212	183	163	144	129	117	99,1	52,1
1,700 V/Z	4000	3551	2650	2100	1313	804	575	454	377	325	256	213	183	164	145	130	118	99,4	52,3
1,670 V/Z	4250	3670	2730	2140	1321	807	578	456	379	326	257	214	184	164	145	130	118	99,7	52,4
1,650 V/Z	4506	3800	2770	2160	1327	809	579	457	380	327	258	214	184	165	145	130	118	99,8	52,5
1,600 V/Z	4900	3960	2795	2180	1327	809	579	457	380	327	258	214	184	165	145	130	118	99,8	52,5

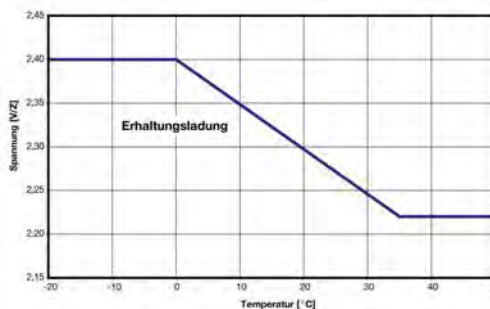
ENTLADUNG BEI KONSTANTEM STROM

A @ 20 °C	3m	5m	10m	15m	30m	1h	90m	2h	150m	3h	4h	5h	6h	7h	8h	9h	10h	12h	24h
1,940 V/Z	121	121	121	121	79,9	52,4	38,3	30,6	25,8	22,4	17,9	14,9	12,7	11	9,7	8,8	8	6,8	3,6
1,920 V/Z	132	132	132	132	86	55,9	40,6	32,4	27,2	23,5	18,8	15,8	13,4	11,7	10,3	9,3	8,4	7,1	3,8
1,900 V/Z	141	141	141	141	91,6	59,4	43	34,1	28,6	24,7	19,6	16,4	14,2	12,4	10,9	9,8	8,9	7,5	4
1,870 V/Z	147	147	147	147	97,9	62,6	45,2	35,8	29,9	25,8	20,5	17,1	14,7	13	11,5	10,3	9,3	7,9	4,2
1,850 V/Z	265	240	191	154	101	64,7	46,6	36,9	30,8	26,6	21	17,6	15,2	13,3	11,8	10,6	9,6	8,1	4,3
1,830 V/Z	295	260	200	163	104	66,4	47,7	37,8	31,5	27,2	21,5	17,9	15,4	13,6	12	10,8	9,8	8,3	4,4
1,800 V/Z	320	280	214	170	109	68,3	49,1	38,8	32,3	27,8	22	18,3	15,7	13,9	12,3	11	10	8,5	4,5
1,780 V/Z	360	310	230	185	115	69,3	49,7	39,3	32,7	28,2	22,3	18,5	15,9	14,1	12,5	11,2	10,1	8,6	4,5
1,750 V/Z	360	310	230	185	115	70	50,3	39,8	33,1	28,5	22,5	18,7	16,1	14,2	12,7	11,4	10,3	8,7	4,6
1,730 V/Z	380	330	240	189	117	70,6	50,7	40	33,3	28,7	22,6	18,8	16,2	14,2	12,7	11,4	10,3	8,7	4,6
1,700 V/Z	410	345	245	193	118	71,3	51,1	40,4	33,6	28,9	22,8	18,9	16,3	14,3	12,8	11,5	10,4	8,8	4,6
1,670 V/Z	430	360	250	196	120	72	51,6	40,8	33,8	29,1	22,9	19	16,3	14,4	12,9	11,5	10,4	8,8	4,6
1,650 V/Z	445	370	258	197	121	72,7	52	41	34,1	29,2	23	19,1	16,4	14,4	12,9	11,6	10,5	8,8	4,6
1,600 V/Z	460	380	260	201	122	73,4	52	41	34,1	29,2	23	19,1	16,4	14,4	12,9	11,6	10,5	8,8	4,6

Technische Zeichnung



Ladespannung vs. Temperatur



EXIDE Distributionscenter Frankfurt a.M.

ACCU-24 Batterien & Systeme GmbH

Untergasse 5
63688 Gedern
Tel.: +49 (0) 06045 952520
Fax: +49 (0) 06045 952966

www.ACCU-24.de

info@accu-24.de

MARATHON®

GNB®
INDUSTRIAL POWER
A Division of Exide Technologies