

Übersicht der Anschlüsse

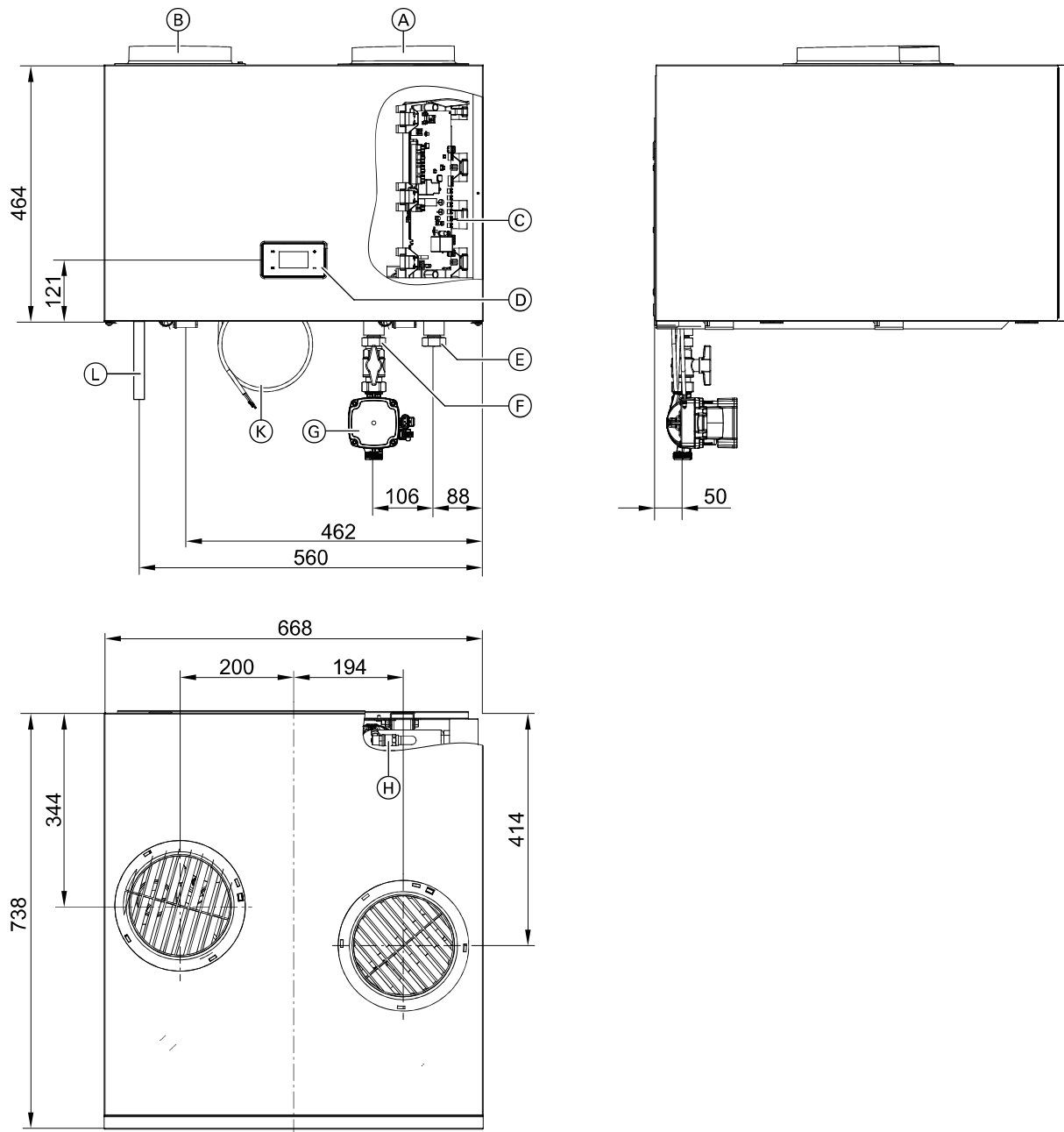


Abb. 2

- | | |
|--|---|
| Ⓐ Luftaustritt, DN 160 oder DN 180 (Abb. mit Adapter für Abluftbetrieb, Zubehör) | Ⓔ Kaltwasser G1 |
| Ⓑ Lufteintritt, DN 160 oder DN 180 (Abb. mit Adapter für Abluftbetrieb, Zubehör) | Ⓕ Warmwasser G1 |
| Ⓒ Wärmepumpenregelung | Ⓖ Umwälzpumpe (Zubehör) |
| Ⓓ Bedienteil | Ⓗ Entlüftungshahn |
| | Ⓚ Netzanschlussleitung (3 m lang) |
| | Ⓛ Kondenswasserablauf \varnothing 20 mm |

Anforderungen an Transport und Aufstellung

- !** **Achtung**
Stöße, Druck- und Zugbelastung können zu Schäden an den Außenwänden des Geräts führen. Geräteoberseite, Front und Seitenwände **nicht** belasten.

Die Warmwasser-Wärmepumpe darf **nur** aufrecht transportiert werden.