

10 Start und Stopp des Systems

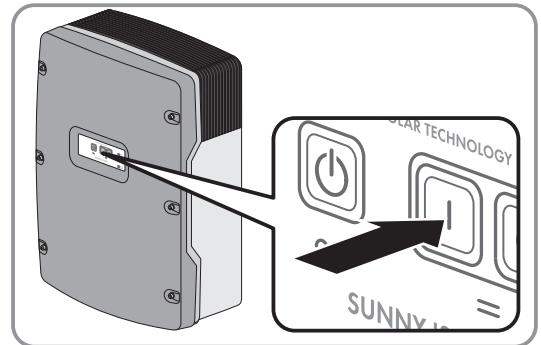
10.1 Sunny Island einschalten

Voraussetzungen:

- Alle Sunny Island-Wechselrichter müssen geschlossen sein (siehe Kapitel 14.11, Seite 144).
- Der Sicherungslasttrennschalter der Batteriesicherung muss geschlossen sein (siehe Kapitel 6.9, Seite 73).
- Der Sunny Island darf sich nicht selbst abgeschaltet haben (siehe Kapitel 14.7 "Batterie nach Selbstabschaltung in Inselnetzsystemen laden (Notladebetrieb)", Seite 138).

Vorgehen:

- Bei Systemen mit 1 Sunny Island am Sunny Island die Einschalt-Taste drücken.



- Bei Systemen mit bis zu 3 Sunny Island am Master die Einschalt-Taste drücken und gedrückt halten, bis ein Signalton ertönt.
- Bei einem Multicluster-System an jedem Master die Einschalt-Taste drücken und gedrückt halten, bis ein Signalton ertönt.
 - An jedem Sunny Island leuchtet die Wechselrichter-LED orange und die Wechselrichter Sunny Island sind im Standby.

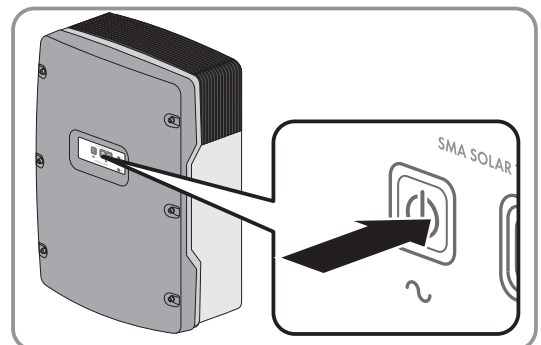
10.2 System starten

Voraussetzungen:

- Alle Wechselrichter Sunny Island müssen eingeschaltet sein.
- Im AC-Verteiler müssen die Leitungsschutzschalter für AC-Quellen im Inselnetz ausgeschaltet sein.
- Der Lasttrennschalter des Generators muss offen sein.

Vorgehen:

- Bei Systemen mit 1 Sunny Island am Sunny Island die Start-Stopp-Taste drücken, bis ein Signalton ertönt.



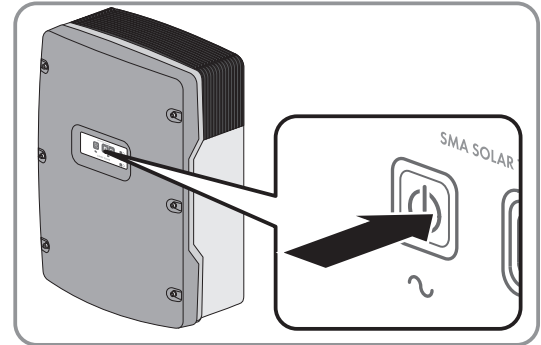
- Bei Systemen mit bis zu 3 Sunny Island am Master die Start-Stopp-Taste drücken und gedrückt halten
- Bei einem Multicluster-System am Master des Main Cluster die Start-Stopp-Taste drücken und gedrückt halten, bis ein Signalton ertönt.
 - An jedem Sunny Island leuchtet die Wechselrichter-LED grün. Die Sunny Island sind in Betrieb.

10.3 System stoppen

Wenn Sie das System stoppen, wechselt der Sunny Island vom Betrieb in den Standby. Im Standby entlädt der Sunny Island die Batterie durch den Verbrauch im Standby. Tipp: Bei langen Betriebspausen den Sunny Island ausschalten (siehe Kapitel 10.4, Seite 126).

Vorgehen:

- Bei Systemen mit 1 Sunny Island am Sunny Island die Start-Stopp-Taste drücken, bis ein Signalton ertönt.



- Bei Systemen mit bis zu 3 Sunny Island am Master die Start-Stopp-Taste drücken und gedrückt halten, bis ein Signalton ertönt.
- Bei einem Multicluster-System am Master des Main Cluster die Start-Stopp-Taste drücken und gedrückt halten, bis ein Signalton ertönt.
 - An jedem Sunny Island leuchtet die Wechselrichter-LED orange. Die Wechselrichter Sunny Island sind im Standby.

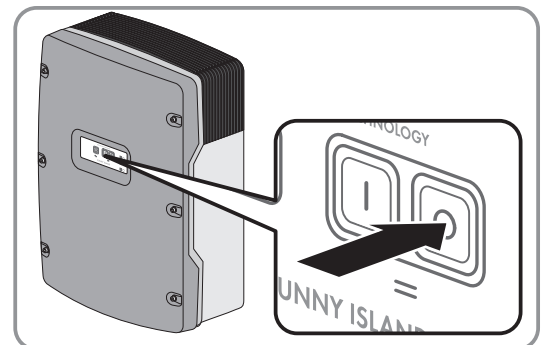
10.4 Sunny Island ausschalten

Voraussetzungen:

- System ist gestoppt.

Vorgehen:

- Bei Systemen mit 1 Sunny Island am Sunny Island die Ausschalt-Taste drücken und gedrückt halten, bis ein Signalton ertönt.



- Bei Systemen mit bis zu 3 Sunny Island am Master die Ausschalt-Taste drücken und gedrückt halten, bis ein Signalton ertönt.
- Bei einem Multicluster-System an jedem Master die Ausschalt-Taste drücken und gedrückt halten, bis ein Signalton ertönt.
 - An keinem Sunny Island leuchtet die Wechselrichter-LED.

10.5 Not-Abschaltung des Systems auslösen

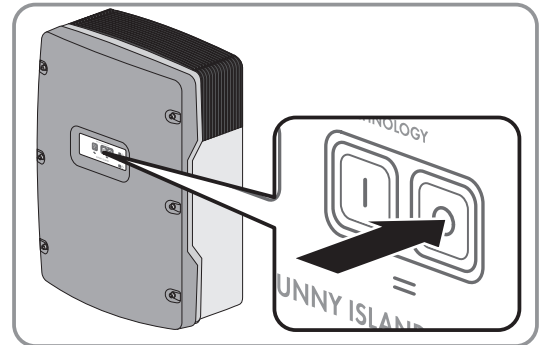
i Auswirkungen einer Not-Abschaltung

Bei einer Not-Abschaltung wird das System unregelt abgeschaltet und nicht gespeicherte Daten gehen verloren.

- Not-Abschaltungen ausschließlich zur Vermeidung von Gefahren oder Folgeschäden auslösen.
- Nach einer Notabschaltung in einem Multicluster-System immer prüfen, ob Sicherungselemente, z. B. Leitungsschutzschalter, in der Multicluster-Box ausgelöst haben. Wenn Sicherungselemente ausgelöst haben, Sicherungselemente wieder aktivieren.

Vorgehen:

- Bei Systemen mit 1 Sunny Island am Sunny Island die Ausschalt-Taste drücken.



- Bei Systemen mit bis zu 3 Sunny Island am Master die Ausschalt-Taste drücken.
- Bei einem Multicluster-System am Master des Main Cluster die Ausschalt-Taste drücken.
 - An keinem Sunny Island leuchtet die Wechselrichter-LED.