



SONNENEXT energy



SONNENEXT NetSync

Rundsteuerpaket für Deye Wechselrichter

SG-Ready für Wärmepumpen

SONNENEXT NetSync Installation

Was ist ein Rundsteuerempfänger?

Ein Rundsteuerempfänger empfängt Signale zur Regelung der Einspeiseleistung. Eine Abregelung ist nur möglich, wenn die verbundenen Wechselrichter Abregelbefehle vom SONNENEXT NetSync empfangen können. In Deutschland ist dies ab einer bestimmten Anlagengröße erforderlich, damit der Netzbetreiber die Einspeiseleistung zur Netzstabilität regulieren kann.

Sicherheitshinweis

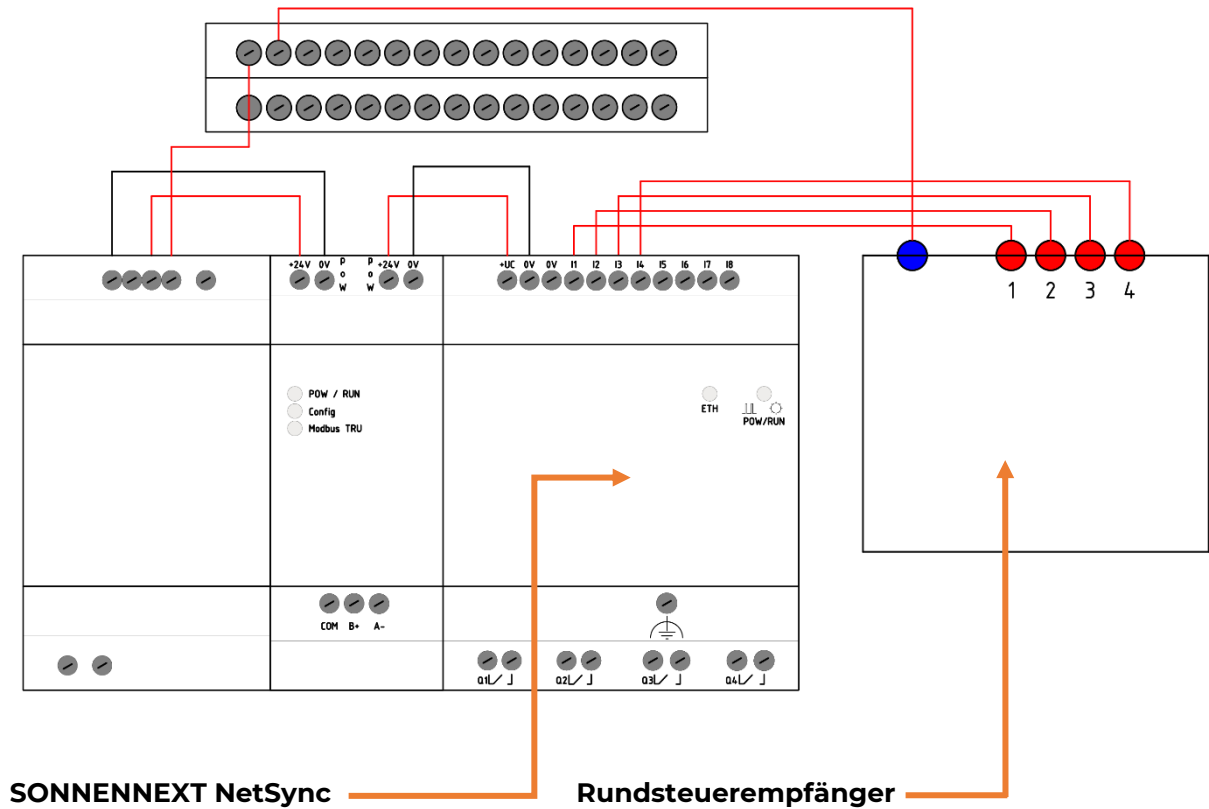


- **Warnung:** Lebensgefährliche Spannung! Gefahr von elektrischem Schlag.
- Schließen Sie die Geräte nur im spannungsfreien Zustand an.
- Sichern Sie die Anlage gegen Wiedereinschalten.
- Schließen Sie das 24-V-Netzteil erst als letzten Schritt an die 230-V-Netzspannung an.

Anschluss des Rundsteuerempfängers

1. **Vorbereitung:** Sichern Sie die Arbeitsstelle vor versehentlichem Berühren spannungsführender Teile.
2. **Verbindung:** Schließen Sie die Signalausgänge des Rundsteuerempfängers an die Digital-Eingänge 1-4 des SONNENEXT NetSync an.
 - Bei separaten Minuspole je Ausgang, verbinden Sie alle Minuspole mit dem Ground-Kontakt der Extension.
 - Befolgen Sie die Zuordnung der Schnittstellen:
 - Schnittstelle Digital-Eingang 1 ⇔ Schnittstelle Rundsteuerempfänger 1
 - Schnittstelle Digital-Eingang 2 ⇔ Schnittstelle Rundsteuerempfänger 2
 - Schnittstelle Digital-Eingang 3 ⇔ Schnittstelle Rundsteuerempfänger 3
 - Schnittstelle Digital-Eingang 4 ⇔ Schnittstelle Rundsteuerempfänger 4



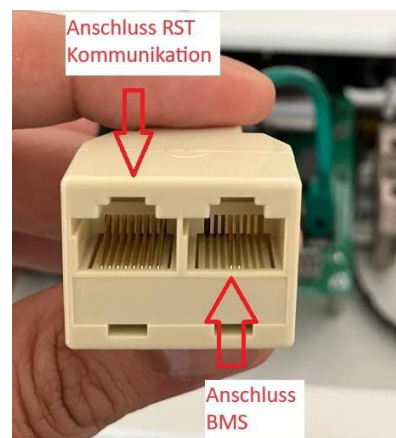


Lieferumfang

- 1x Rundsteuerpaket SONNENEXT NetSync
- 1x bearbeiteter RJ45 Y-Splitter

Installation

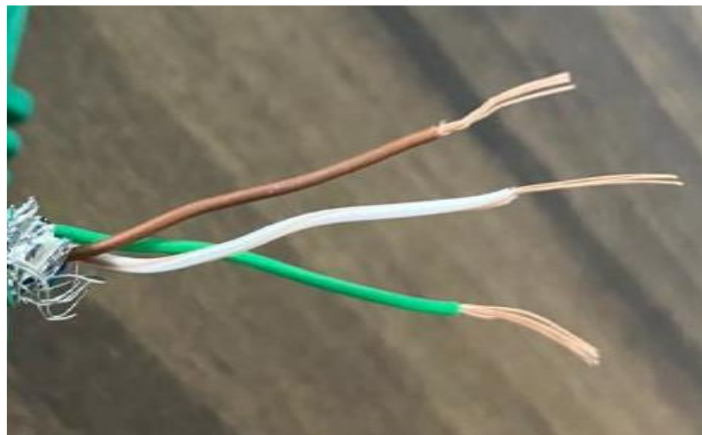
1. **Y-Splitter Verbindung:** Stecken Sie die einfache Seite des mitgelieferten Y-Splitters in den BMS-Port des Wechselrichters.



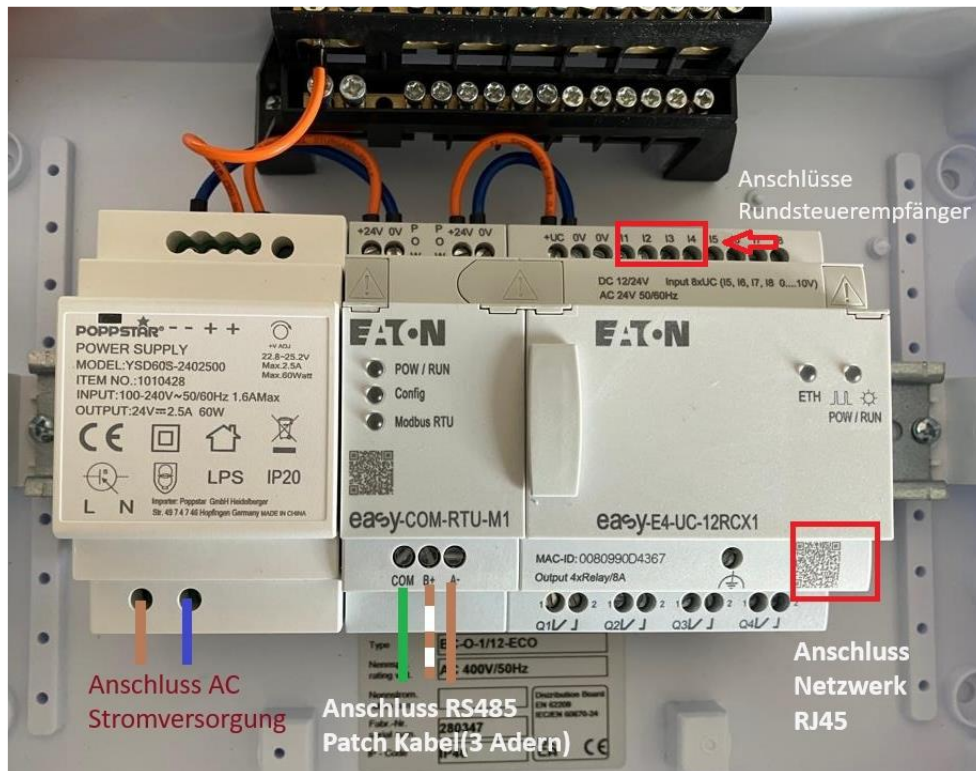
2. **Patch Kabel:** Verbinden Sie ein Patch Kabel mit dem RST Kommunikations-Port des Y-Splitters. Bei vorhandener Batterie nutzen Sie den BMS-Anschluss des Y-Splitters zur Verbindung.



3. **Kabelbearbeitung:** Bereiten Sie das andere Ende des Patch Kabels vor, sodass die Adern Braun, Weiß-Braun und Grün offen liegen.



4. **Anschluss RS485:** Klemmen Sie dieses Ende, wie abgebildet, in das mittlere Modul des Rundsteuerpakets am Anschluss RS485.



5. **AC-Stromversorgung:** Verbinden Sie die AC-Stromversorgung mit dem Netzteil am linken Ende.
6. **Rundsteuerempfänger Anschlüsse:** Verbinden Sie die Anschlüsse des Rundsteuerempfängers mit den entsprechenden Anschlüssen am Modul am rechten Ende, wie abgebildet.
7. **Internetverbindung:** Stellen Sie mit einem Patchkabel die Internetverbindung für das Modul am rechten Ende her.

Nachdem Sie diese Schritte abgeschlossen haben, sollte Ihr SONNENEXT NetSync korrekt installiert sein und mit dem Rundsteuerempfänger des Netzbetreibers kommunizieren können. Bei Problemen wenden Sie sich bitte an den Kundendienst.